

ESTABLECE MEDIDAS DE MITIGACIÓN Y PROTOCOLOS DE MANIPULACIÓN PARA REDUCIR LA CAPTURA INCIDENTAL DE MAMÍFEROS MARINOS EN LA PESQUERÍA DE PEZ ESPADA CON RED DE ENMALLE ENTRE LA REGIÓN DE ARICA Y PARINACOTA Y LA REGIÓN DE LOS LAGOS.

R. EX. Nº 3122

VALPARAÍSO, 29 NOV 2021

**VISTO:** Lo informado por la División de Administración Pesquera de esta Subsecretaría de Pesca y Acuicultura mediante Informe Técnico (R. RESQ.) Nº 237/2021 contenido en Memorandum Técnico (R. PESQ.) Nº 237/2021, de fecha 10 de noviembre 2021, complementado mediante Memorandum Técnico (R. PESQ.) Nº 262/2021, de fecha 26 de noviembre de 2021; lo informado por los Consejos Zonales de Pesca de las Regiones de Arica-Parinacota, Taparacá y Antofagasta mediante Oficio ORD/ZI/Nº 095, de fecha 18 de noviembre de 2021; de las Regiones de Atacama y Coquimbo mediante Oficio ORD/Z2 Nº 067/20201, de fecha 19 de noviembre de 2021 y de las Regiones del Biobío y de Ñuble mediante Oficio ORD. (CZP3) Nº 13/2021, de fecha 24 de noviembre de 2021; por los Presidentes de los Consejos Zonales de Pesca de las Regiones de Valparaíso, Maule, O'Higgins e Islas Oceánicas, mediante Oficio (D.Z.P.) ORD. Nº 05/2021, de fecha 19 de noviembre de 2021; de las Regiones de La Araucanía y de Los Ríos, mediante Oficio (D.Z.P.) ORD. Nº 14/2021, de fecha 22 de noviembre de 2021; de la Región de Los Lagos, mediante Oficio ORD./DZP/LAGOS Nº 075/2021, de fecha 15 de noviembre de 2021; lo dispuesto en el D.F.L. Nº 5 de 1983, del actual Ministerio de Economía, Fomento y Turismo; la Ley General de Pesca y Acuicultura Nº 18.892 y sus modificaciones cuyo texto refundido fue fijado por el D.S. Nº 430 de 1991, del actual Ministerio de Economía, Fomento y Turismo; las Leyes Nº 19.880, Nº 20.293, , Nº 20.597, Nº 20.625 y Nº 20.657; el D.S. Nº 198 de 2007, del actual Ministerio de Economía, Fomento y Turismo; los D.S. Nº 129 de 2013 y Nº 76 de 2015, ambos del Ministerio de Economía, Fomento y Turismo; la Resolución Exenta Nº 267 de 2020, del Servicio Nacional de Pesca y Acuicultura; la comunicación previa a los Comités Científicos Técnicos Pesqueros respectivos.

**CONSIDERANDO:**

1.- Que las redes de enmalle son altamente selectivas en términos de tamaño de los ejemplares capturados, sin embargo, ofrecen una selectividad interespecífica limitada y pueden capturar una diversidad de especies de pesca incidental incluyendo tiburones, tortugas, aves y mamíferos marinos, lo que representa un problema de preocupación global y una prioridad para el manejo pesquero con enfoque ecosistémico.

2.- Que, en efecto, los antecedentes recabados por el Proyecto Seguimiento de Pesquerías de Recursos Altamente Migratorios, Enfoque Ecosistémico (SRAM ECO) han evidenciado la captura incidental de distintas especies de mamíferos marinos en la pesquería de Pez espada con red de enmalle.

3.- Que consecuentemente, en el marco del referido proyecto se han evaluado medidas de mitigación orientadas a disminuir la captura incidental de mamíferos marinos en esta pesquería, las que han estado enfocadas en cetáceos ya que constituyen el grupo más afectado, acciones que apuntan a mitigar el problema y dar cumplimiento a nuevos requerimientos de los mercados internacionales.

4.- Que se ha demostrado que los disuasivos acústicos "pingers" tienen efectos positivos para reducir la captura incidental de mamíferos marinos predominantemente en las pesquerías con redes de enmalle y que a su vez presentan menor nivel de efectos negativos sobre las capturas objetivo de estas pesquerías; sin embargo, a pesar de su utilización, existe la posibilidad que algunos ejemplares de mamíferos marinos se enmallen en las redes y lleguen a la cubierta de las embarcaciones.

5.- Que el artículo 7° C de la Ley General de Pesca y Acuicultura (LGPA), incorporado por la Ley N° 20.625, establece la devolución obligatoria al mar de mamíferos marinos, reptiles, pingüinos y otras aves marinas, salvo que se encuentren severamente dañados o heridos, en cuyo caso serán retenidos a bordo para efectos de ser enviados a un centro de rehabilitación de especies hidrobiológicas.

6.- Que los mamíferos marinos, particularmente los lobos marinos, poseen gran movilidad fuera del agua, pudiendo presentar un riesgo para la seguridad de los tripulantes cuando llegan a la cubierta de una embarcación, especialmente en el caso de animales estresados o asustados. Los potenciales riesgos se refieren a golpes, mordeduras y rasguños, así como la probabilidad de transmisión de enfermedades zoonóticas. Dado lo anterior se requiere la implementación de protocolos de manipulación y la disposición de elementos de bioseguridad que garanticen la seguridad de los tripulantes y la supervivencia de los animales devueltos al mar.

7.- Que, conforme a lo anterior, la División de Administración Pesquera, mediante Informe Técnico (R. PESQ.) N°237/2021, citado en Visto, ha recomendado establecer medidas de mitigación y protocolos de manipulación para la reducción de la captura incidental y la mortalidad de mamíferos marinos en la pesquería artesanal de Pez espada con red de enmalle entre la Región de Arica y Parinacota y la Región de Los Lagos.

8.-Que los Consejos Zonales de Pesca de las Regiones de Arica y Parinacota, Tarapacá y Antofagasta, de las Regiones de Atacama y Coquimbo y de las Regiones del Biobío y de Ñuble, han aprobado la adopción de las medidas de administración antes indicadas

9.- Que los Consejos Zonales de Pesca de las Regiones de Valparaíso, del Libertador Bernardo O'Higgins y del Maule e Islas Oceánicas, de La Araucanía y de Los Ríos y de Los Lagos, carecen de quorum para sesionar, por lo que se prescindirá de la consulta a estos organismos, de conformidad con lo dispuesto en el artículo 151 de la Ley General de Pesca y Acuicultura.

10.- Que se ha dado cumplimiento a lo dispuesto en el artículo 4° letras c) y e) de la Ley General de Pesca y Acuicultura, que establece la facultad y el procedimiento para establecer el uso y porte en las embarcaciones de dispositivos o utensilios para minimizar la captura de fauna acompañante, para evitar o minimizar la captura incidental, como asimismo para el establecimiento de buenas prácticas pesqueras para evitar, minimizar o mitigar la captura incidental de mamíferos, aves y reptiles acuáticos.

11.- Que se han comunicado estas medidas de administración al Comité Científico Técnico de Recursos Altamente Migratorios, Condrictios y Biodiversidad.



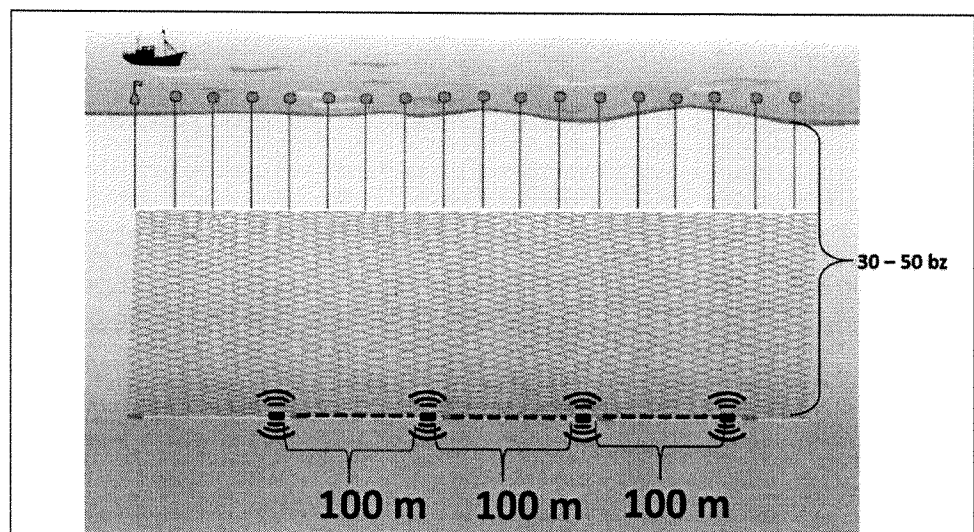
## RESUELVO:

**NUMERAL 1.-** Establécense las siguientes medidas y protocolos para la reducción de la captura incidental y la mortalidad de mamíferos marinos en la pesquería artesanal de Pez espada con red de enmalle entre la Región de Arica y Parinacota y la Región de Los Lagos:

- a) La utilización de disuasivos o dispositivos acústicos denominados "pingers" para minimizar la captura incidental de mamíferos marinos.

Para asegurar la efectividad de esta medida, se deben tener presente las siguientes consideraciones:

- A partir del diseño experimental para evaluar la efectividad de los pingers, se recomienda utilizar dispositivos acústicos, con una frecuencia de 10 kHz y con un nivel de presión del sonido de 132 db;
- El número de dispositivos dependerá del largo total de la red de cada embarcación, considerando que deben ir amarrados en la línea de plomos a una profundidad aproximada de 30-45 m (55 - 82 m) en posición horizontal a intervalos de 100 m cada uno, como se indica en la Figura 1.



**Figura 1.** Esquema de instalación de disuasivos acústicos "pingers" como medida de reducción de la captura incidental de mamíferos marinos en la pesquería de Pez espada con red de enmalle en Chile. Fuente: Zárate et al. 2020<sup>1</sup>.

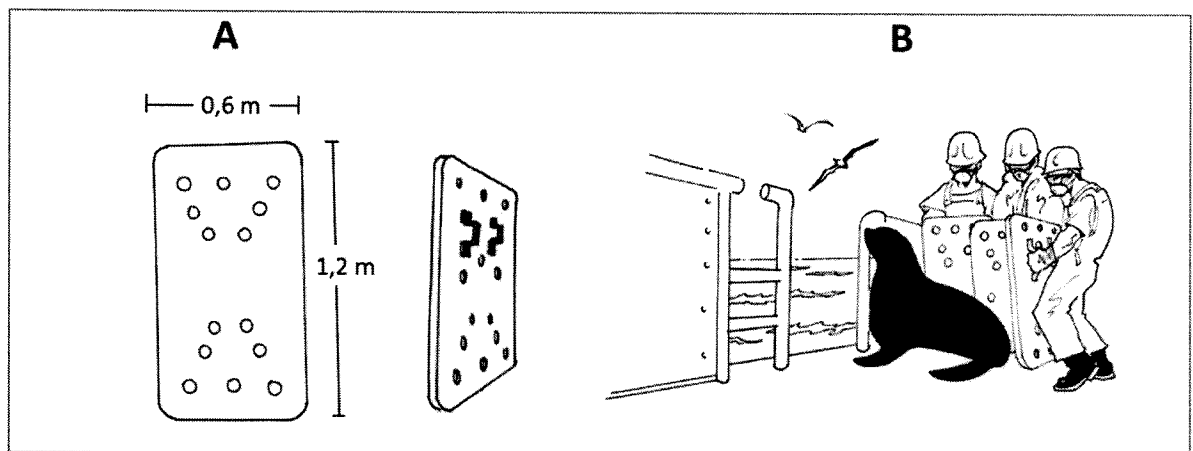
- b) El cumplimiento de protocolos para la manipulación y devolución al mar de ejemplares de lobos marinos y delfines capturados incidentalmente.

**NUMERAL 2.-** Los protocolos para la manipulación y devolución al mar de ejemplares de mamíferos marinos señalados en la letra b) anterior, consideran los siguientes procedimientos:

<sup>1</sup> Zárate et al, 2020, Pesquería Recursos Altamente Migratorios, Enfoque Ecosistémico, año 2019. Informe Final. Convenio de Desempeño 2019. Instituto de Fomento Pesquero. 305 pp.

## A.- Protocolo para la manipulación de lobos marinos en cubierta:

1. En los casos que, uno o más ejemplares de lobo marino lleguen a la cubierta de una embarcación, se debe realizar un diagnóstico rápido de la condición física del animal:
  - a) Si se encuentra en buenas condiciones, la liberación debe realizarse lo más rápido posible.
  - b) Si, por el contrario, el animal se encuentra aturdido o muestra signos de agotamiento, se debe propiciar su recuperación a bordo, antes de la devolución al mar. Para estos efectos, se debe utilizar algún elemento de contención segura, en un lugar de fácil acceso.
2. En los casos que el ejemplar de lobo marino que llega a cubierta sea capaz de liberarse por sus propios medios, debe ser arreado hacia afuera de la embarcación, mediante la utilización de escudos de acercamiento. Éstos consisten en elementos de seguridad de material ligero, de madera u otro similar, de un tamaño aproximado de 120 x 60 cm, y con manillas de sujeción en uno de sus lados (Figura 2).



**Figura 2.** Escudos de acercamiento (A) y forma de utilización para el arreo de lobos marinos a bordo (B). Modificado de Geraci et al. 1993<sup>2</sup>.

3. Se debe definir un lugar de la embarcación por donde se regresarán los animales al mar. Este lugar debe estar libre de elementos o estructuras que obstruyan el libre paso. Sin perjuicio de lo anterior, es probable que en muchos casos los animales decidan escapar por un lugar distinto al predefinido.
4. Si el ejemplar que llega a la cubierta lo hace enredado en la red y está imposibilitado de liberarse por sus propios medios, se debe realizar un corte en la red, a una distancia prudente del animal, para generar un espacio que permita su liberación segura.
5. Para la manipulación segura de lobos marinos en la cubierta de una embarcación, se recomienda disponer de al menos los siguientes utensilios:
  - Escudos de acercamiento (al menos 1).
  - Cuchillos para el corte de la red.
  - Elemento de contención seguro.
  - Guantes y mascarillas para la seguridad de los tripulantes durante la manipulación.

<sup>2</sup> Geraci J.R. y Lounsbury V.J. Marine Mammals Ashore. A Field Guide for Strandings. Estados Unidos de América. Texas A&M University Sea Grant College, 1993. 372

- Lentes de seguridad o antiparras.
  - Botas y/o zapatos de seguridad.
  - Traje de agua y casco.
6. Se prohíbe a todo evento, la manipulación directa de los animales con ganchos, cuchillos o herramientas punzantes, así como su traslado sosteniéndolos de las aletas delanteras o aletas traseras.
  7. De manera complementaria a las medidas anteriores y para una mejor ejecución de las acciones señaladas es recomendable entrenar y capacitar a las tripulaciones en técnicas de manipulación y devolución segura de lobos marinos.

**B.- Protocolo para la manipulación de delfines en cubierta:**

- 1.- Se debe definir un lugar en la cubierta de la embarcación para realizar las maniobras de corte y desenredo del ejemplar desde la red (Figura 3), el que deberá contar con una colchoneta de espuma o cualquier material que evite abrasiones en la piel y mayores daños en el cetáceo.

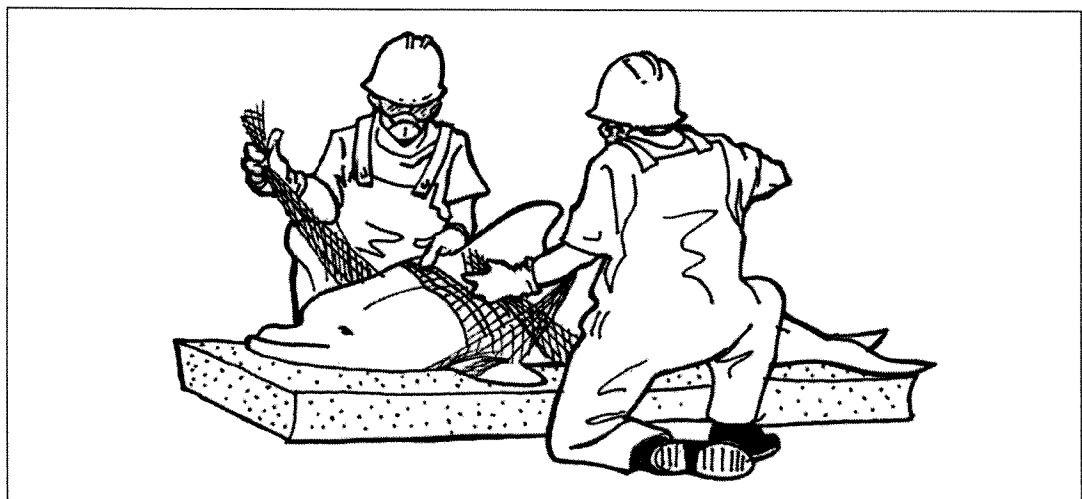


Figura 3. Ejemplo de manipulación de delfín enmarrado a bordo. Modificado de FAO y ACCOBAMS 2020<sup>3</sup>.

- 2.- Una vez dispuesto el ejemplar sobre la colchoneta se deberá tener especial cuidado con el aumento de su temperatura y la deshidratación de su piel. Para tales efectos, se recomienda proporcionar sombra y disponer de paños húmedos, mojándolos constantemente, o bien rociar con agua la superficie del ejemplar. En ambos casos, se deberá tener la precaución de no introducir agua por el orificio de respiración ubicado en la parte superior de la cabeza, ni tapar éste con los paños (Figura 4).

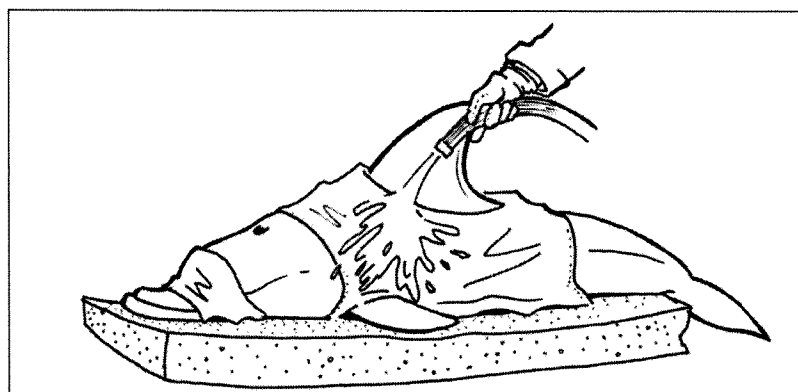


Figura 4. Ejemplo de estabilización de delfín a bordo. Modificado de FAO y ACCOBAMS 2020<sup>3</sup>.

<sup>3</sup> FAO Y ACCOBAMS. 2020. Guía de buenas prácticas para la manipulación de cetáceos capturados incidentalmente en el curso de actividades pesqueras en el Mediterráneo

- 3.- Se prohíbe a todo evento, la manipulación directa de los animales con ganchos, cuchillos o herramientas punzantes, así como su traslado sosteniéndolos de la cola o las aletas pectorales.
- 4.- Se recomienda utilizar una camilla, una lona u otro material similar que permita desplazar a los animales hasta una de las bandas de la embarcación y proceder a su devolución al mar (Figura 5).  
Se deberá tener especial cuidado con la integridad de las aletas pectorales y caudal (cola).

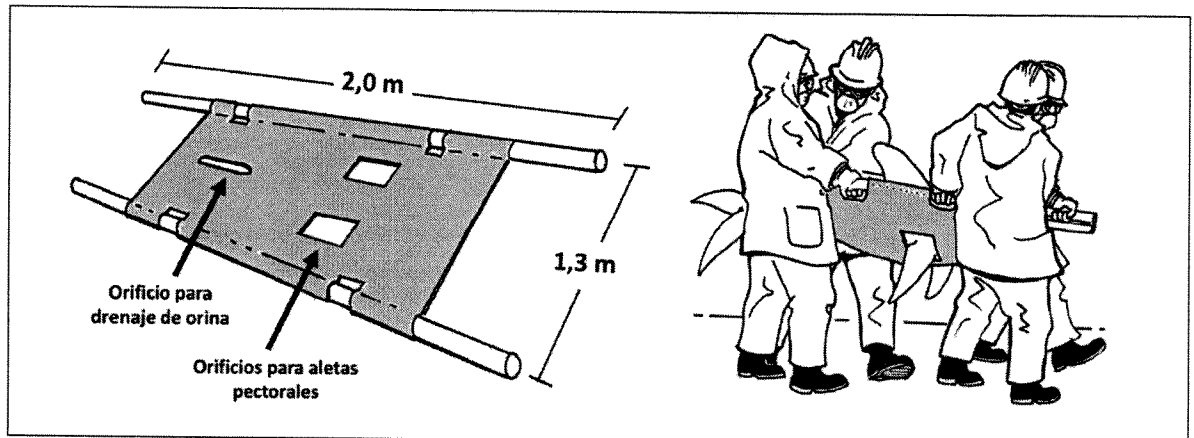


Figura 5. Ejemplo de diseño de camilla y modo de traslado para delfines que considera el cuidado de aletas pectorales.

- 5.- Para la manipulación de delfines en la cubierta de la embarcación se recomienda disponer de los siguientes utensilios y elementos seguridad:
  - Mantas y lonas para protección y traslado.
  - Colchoneta.
  - Camilla o lonas para transportar delfines, de acuerdo a ejemplo señalado en la figura N°5.
  - Cuchillos para el corte de la red.
  - Guantes y mascarillas para la seguridad de los tripulantes durante la manipulación.
  - Lentes de seguridad o antiparras.
  - Botas y/o zapatos de seguridad.
  - Traje de agua y casco.
- 6.- De manera complementaria y para una mejor ejecución de las acciones anteriores se recomienda entrenar y capacitar a las tripulaciones en técnicas de manipulación y devolución segura de cetáceos pequeños.

**NUMERAL 3.-** Los armadores artesanales tendrán la obligación de informar la captura incidental de mamíferos marinos en las bitácoras de pesca en formato papel a que se refiere el D.S. N° 129 de 2013, del Ministerio de Economía, Fomento y Turismo, a menos que se acojan al Sistema de Bitácora Electrónica (SIBE), aprobada mediante la Resolución Exenta N° 267 de 2020, del Servicio Nacional de Pesca y Acuicultura, en cuyo caso sólo deberán informar a través de este último sistema.

Los contenidos de información relacionados con captura incidental deberán considerar a los menos los siguientes datos:

- Ubicación geográfica del lance donde ocurrió el evento de captura incidental.
- Fecha y hora del lance.
- Número de ejemplares capturados por especie o grupo de especies.
- Número de ejemplares devueltos, diferenciando entre vivos y muertos



**NUMERAL 4.-** El Servicio Nacional de Pesca y Acuicultura y la Armada de Chile en ejercicio de sus facultades legales deberá establecer las medidas y efectuar los controles que sean necesarios para lograr un efectivo cumplimiento de las disposiciones de la presente resolución.

Asimismo, el Servicio deberá remitir semestralmente un informe a esta Subsecretaría de Pesca y Acuicultura, que resuma la frecuencia de eventos de captura incidental y las mortalidades de mamíferos marinos en base a la información referente a los Dispositivos de Registro de Imágenes, en los casos que aplique (DRI) y Bitácoras de Pesca, con la finalidad de evaluar el desempeño de la medida.

**NUMERAL 5.-** La infracción a lo dispuesto en la presente resolución será sancionada en conformidad con el procedimiento y las penas contempladas en la Ley General de Pesca y Acuicultura.

**NUMERAL TRANSITORIO:** La obligación del uso de disuasivos acústicos denominados "pingers", a que se refiere el Numeral 1º letra a) de la presente resolución, entrará en vigencia en el plazo de 24 meses a contar de la fecha de publicación de presente resolución en el Diario Oficial.

Dentro de dicho plazo, los armadores artesanales deberán implementar gradualmente el uso de los mencionados dispositivos.

**ANÓTESE, COMUNÍQUESE Y PUBLÍQUESE EN EXTRACTO EN EL DIARIO OFICIAL Y A TEXTO ÍNTEGRO EN LOS SITIOS DE DOMINIO ELECTRÓNICO DE LA SUBSECRETARÍA DE PESCA Y ACUICULTURA Y DEL SERVICIO NACIONAL DE PESCA Y ACUICULTURA**



**MÓNICA ORELLANA VALDÉS**

Subsecretaria de Pesca y Acuicultura (S)

MOV/CGS/LCG/JGM/CBM/REV